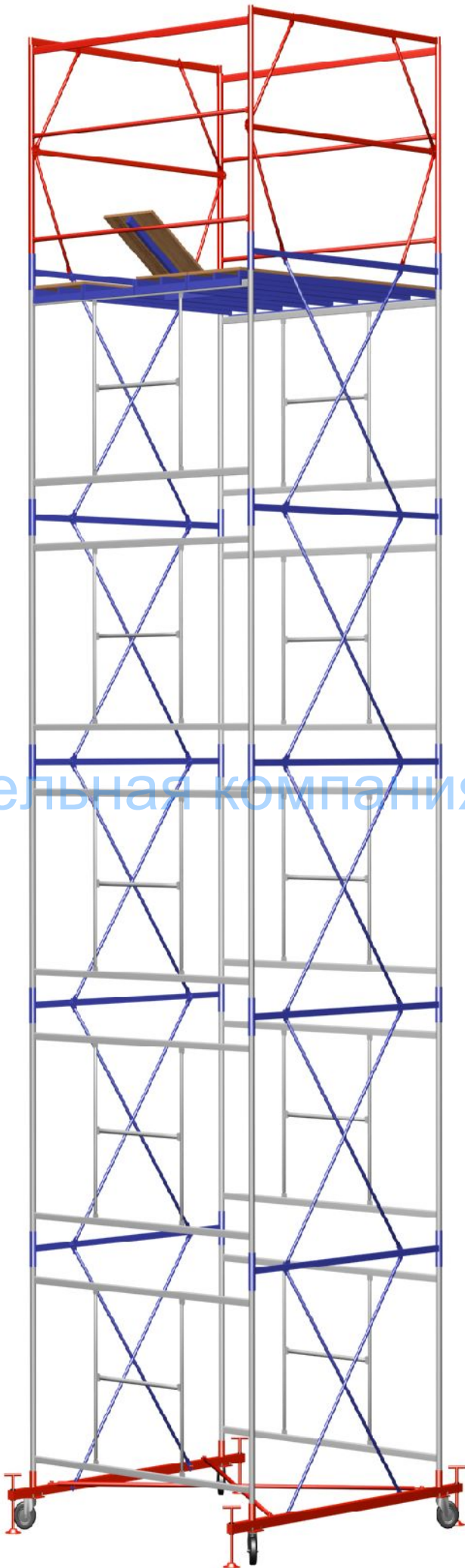


-

SOLID 3

(2,0 2,0)

Строительная компания "Абсолют-Рент"



Строительная компания "Абсолют-Рент"

1.

-250/2,0 (-),

2.

2.1. ,20,8

2.2. , 19,8

2.3. ,1,2

2.4. , :2,0
.....2,0

2.5. *, ..:1
..... 3

2.6. , 250

2.7. , 65

2.8. ,26

* -

300 .

3.

2 .

4.

4.1.

Строительная компания "Абсолют-Рент"

4.2.

-

-

-

4.3.

4.4.

24258-88.

5.

5.1.

5.2.

5.3.

5.4.

«

»

-4-80

24258-88.

6.

6.1.

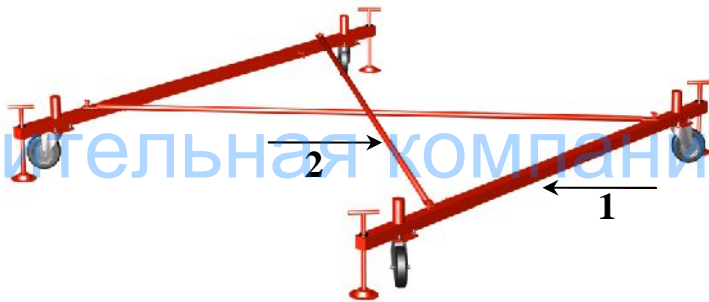
1.

2.

3.

(2).

(1).



6.2.

1.

2.

3.

4.

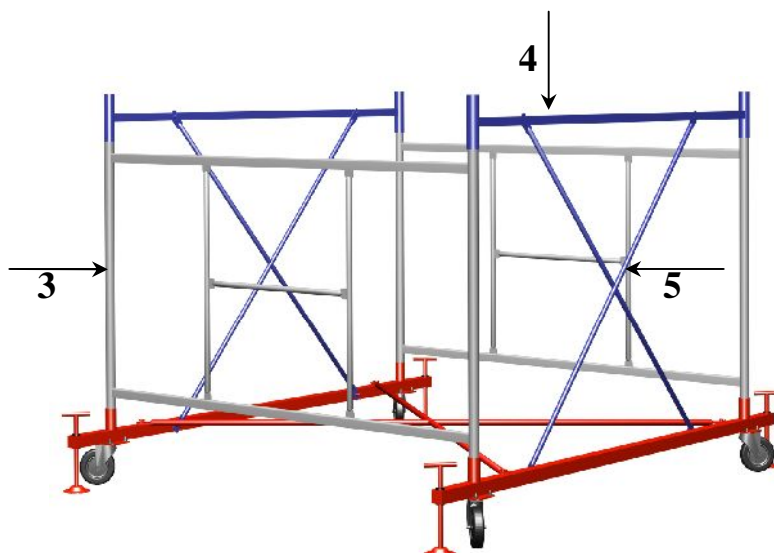
(3)

(1).

(4).

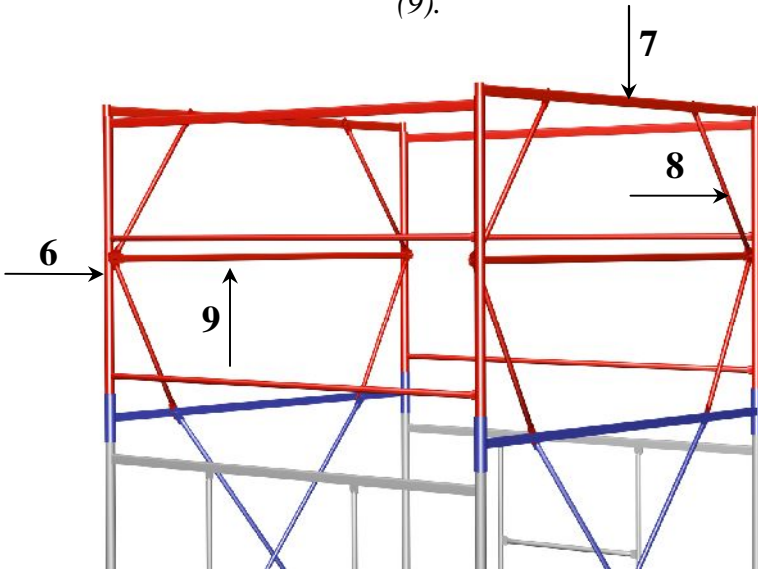
(5)

1,2,3,

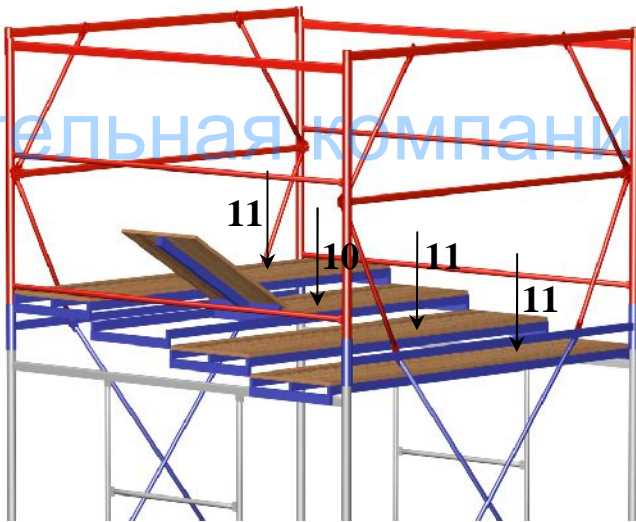


6.3.

- 1. (6)
- 2. (7).
- 3. (8).
- 4. (9).



- 5. (10,11).



7.

- 7.1.
- 7.2. 4-
- 7.3. 5-
- 7.4. 12-

03-2001 "

8.

8.1.

, , , 12 .

9.

9.1.

.

9.2.

, ,

9.3.

9.4.

.

9.5.

15150-68

-4,

10.

Строительная компания "Абсолют-Рент"¹²

" " _____ 200__ .

		+															
		1+1	2+1	3+1	4+1	5+1	6+1	7+1	8+1	9+1	10+1	11+1	12+1	13+1	14+1	15+1	16+1
		91	117	143	169	195	221	247	273	299	325	351	377	403	429	455	481
		2,8	4,0	5,2	6,4	7,6	8,8	10,0	11,2	12,4	13,6	14,8	16,0	17,2	18,4	19,6	20,8
		1,8	3,0	4,2	5,4	6,6	7,8	9,0	10,2	11,4	12,6	13,8	15,0	16,2	17,4	18,6	19,8
	()																
1		2	2	2	2	2	2	2	2	2	2	2	2	2	2	2	2
2		2	2	2	2	2	2	2	2	2	2	2	2	2	2	2	2
3		2	4	6	8	10	12	14	16	18	20	22	24	26	28	30	32
4		2	4	6	8	10	12	14	16	18	20	22	24	26	28	30	32
5		4	8	12	16	20	24	28	32	36	40	44	48	52	56	60	64
6		2	2	2	2	2	2	2	2	2	2	2	2	2	2	2	2
7		2	2	2	2	2	2	2	2	2	2	2	2	2	2	2	2
8		8	8	8	8	8	8	8	8	8	8	8	8	8	8	8	8
9		2	2	2	2	2	2	2	2	2	2	2	2	2	2	2	2
10		1	1	1	1	1	1	1	1	1	1	1	1	1	1	1	1
11		3	3	3	3	3	3	3	3	3	3	3	3	3	3	3	3
	*	0	0	0	0	0	0	1	1	1	1	1	2	2	2	2	2
		10															
	*	10															