



ПРЕДУПРЕЖДЕНИЕ

Не использовать электро-
оборудование без изучения
данного Руководства по
эксплуатации.

ПРИМЕЧАНИЕ

Сохраните данное Руководство
для обращения в будущем.

ISO9001

ISO14001



Руководство по эксплуатации Каталог запасных частей

Подъемный стол НТФ-U

ВНИМАНИЕ:

1. Отходы, представляющие опасность для окружающей среды, такие как батареи, масло и электроника, могут нанести экологический ущерб или вред здоровью при неправильном обращении.
2. Отходы должны быть рассортированы и разложены в жесткие контейнеры для мусора в соответствии с нормами и собраны местным органом по защите окружающей среды.
3. Во избежание утечки технических жидкостей во время эксплуатации оборудования, пользователь должен подготовить впитывающие материалы (опилки или сухую ткань), чтобы собрать вытекшие жидкости вовремя. В целях избегания вторичного загрязнения окружающей среды, использованные впитывающие материалы должны быть переданы в специальные службы.

ПРИМЕЧАНИЕ: вся информация, представленная ниже, основана на данных, доступных на момент печати. Мы оставляем за собой право изменять наши собственные продукты в любой момент без предварительного уведомления. Поэтому рекомендуется всегда проверять возможные обновления.

Поздравляем с покупкой электрического подъемного стола НТФ-У. Подъемный стол изготовлен из высококачественной стали и разработан как прочный, надежный и простой в использовании продукт. Руководство содержит инструкции по использованию и поддержанию подъемного стола в надлежащем состоянии, а также рекомендации и указания по безопасной и эффективной эксплуатации.

1. ТЕХНИЧЕСКИЕ ХАРАКТЕРИСТИКИ

Модель		НТФ-У10
Грузоподъемность	кг	1000
Минимальная высота платформы	мм	80~85
Максимальная высота платформы	мм	840
Размер платформы	мм	1450x1140x585
Время подъема платформы с грузом	с	18
Время опускания платформы с грузом	с	15
Подача насоса	л/мин	3
Объем бака	л	3
Характеристики двигателя подъема		380В,50Гц, трехфазный

2. ИНСТРУКЦИИ ПО БЕЗОПАСНОСТИ

- 2.1 Оператор должен ознакомиться со всеми предупреждающими наклейками и Руководством перед началом работы с подъемным столом.
- 2.2 Не подносите руки и ноги под ножничный механизм, возможно получение травмы.
- 2.3 Не залезайте под подъемный стол.
- 2.4 Не допускайте превышения грузоподъемности подъемного стола.
- 2.5 Не используйте подъемный стол на наклонных поверхностях.
- 2.6 Не поднимайте людей во избежание получения травм при падении.
- 2.7 Избегайте боковой или торцевой нагрузки. Нагрузка должна быть распределена равномерно, а центр масс находится на центральной линии между вилами.
- 2.8 Если подъемный стол не используется, платформу следует опустить.

3. ИНСТРУКЦИИ ПО ЭКСПЛУАТАЦИИ

3.1 Аварийная кнопка

При нажатии аварийная кнопка отключает питание подъемного стола, для включения питания необходимо повернуть ее в направлении по часовой стрелке.

3.2 Кнопка подъема

При нажатии кнопки подъема подъемный стол начнет подниматься, подъем прекратится, если отпустить кнопку.

3.3 Кнопка опускания

При нажатии кнопки опускания подъемный стол начнет опускаться, спуск прекратится, если отпустить кнопку.

3.4 Контактный выключатель

Подъемный стол прекращает подъем или спуск при срабатывании контактного выключателя. При повторном нажатии кнопок подъема или опускания работа подъемного стола возобновится.

4. ТЕХНИЧЕСКОЕ ОБСЛУЖИВАНИЕ

4.1 Гидравлическое масло

Проверяйте уровень масла каждые 6 месяцев. Тип используемого масла: ISO VG 32(GB11118-89), вязкость 32сСт при 40°С, общий объем около 4л.

4.2 Ежедневный осмотр и техническое обслуживание

Необходимо проводить ежедневные проверки подъемного стола. Особое внимание следует обратить на оси и ролики, различные нитки и ветошь может блокировать их движение; следует проверить ножничный механизм и платформу на повреждения; по окончании работы груз со стола должен быть убран, а стол опущен в крайнее нижнее положение.

4.3 Смазка

Смажьте подвижные части моторным маслом или специальной смазкой.

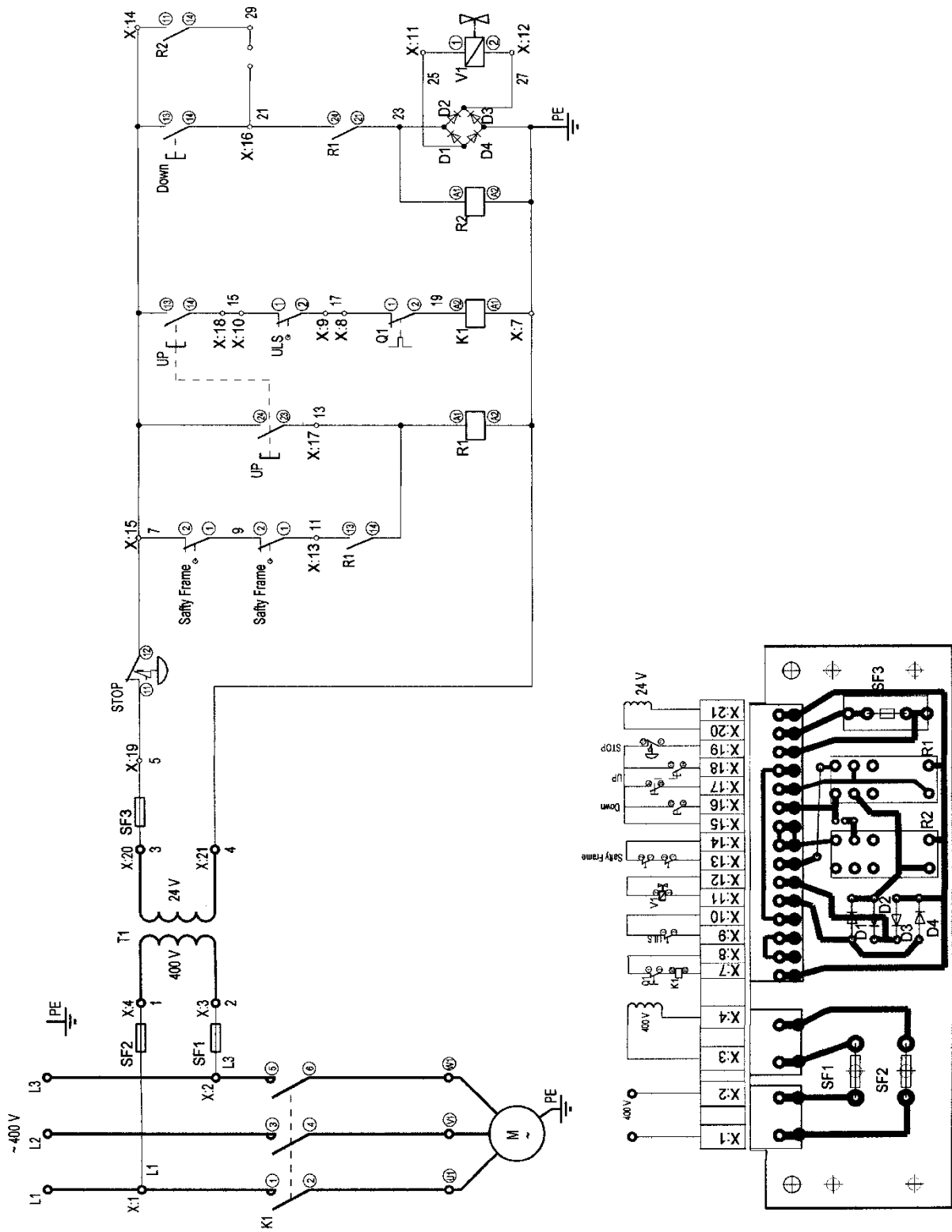
5. ИСПРАВЛЕНИЕ НЕИСПРАВНОСТЕЙ

№	Неисправность	Возможные причины	Способы исправления
1	Подъемный стол не может быть поднят на макс. высоту.	- Недостаточное количество гидравлического масла; - Неправильное положение переключателя хода.	- Добавьте гидравлического масла; - Отрегулируйте положение переключателя хода.
2	Платформа не поднимается.	- Гидравлическое масло не залито; - Недостаточное давление на предохранительном клапане.	- Залить гидравлическое масло; - Отрегулировать предохранительный клапан.
3	Двигатель не работает.	- Нажата аварийная кнопка; - Электрический контакт ослаблен - Контактор поврежден.	- Повернуть кнопку по часовой стрелке; - Подтянуть соединение проводов; - Заменить контактор на новый.
4	Платформа не опускается.	- Шток поршня или цилиндр деформируются в результате неравномерной или чрезмерной нагрузки; - Платформа длительное время находилась в поднятом положении, таким образом, шток поршня подвергся ржавлению, что вызвало его заклинивание. - Выпускной клапан гидронасоса не работает по причине износа.	- Заменить шток поршня или цилиндр; - Если стол не используется длительное время – оставляйте его в сложенном виде, уделяйте особое внимание смазке штока. - Заменить клапан
5	Утечки	- Уплотнительные кольца повреждены или изношены. - Некоторые детали треснули	- Заменить уплотнительные кольца на новые. - Заменить детали на новые.
6	Платформа самопроизвольно опускается.	- Примеси в масле не позволяют выпускному клапану закрыться плотно; - Уплотнительные кольца повреждены или изношены; - Выпускной клапан поврежден.	- Заменить масло. - Заменить уплотнительные кольца; - Заменить клапан.

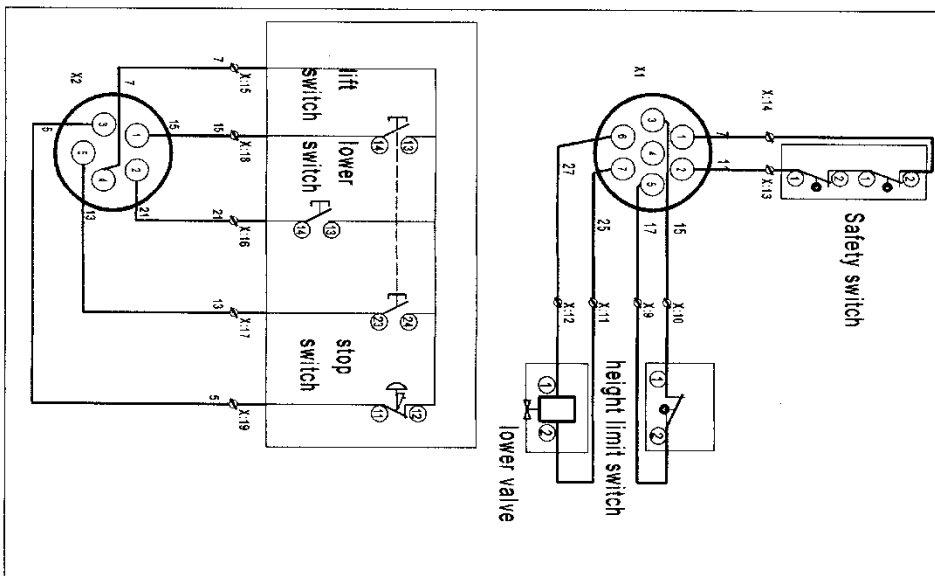
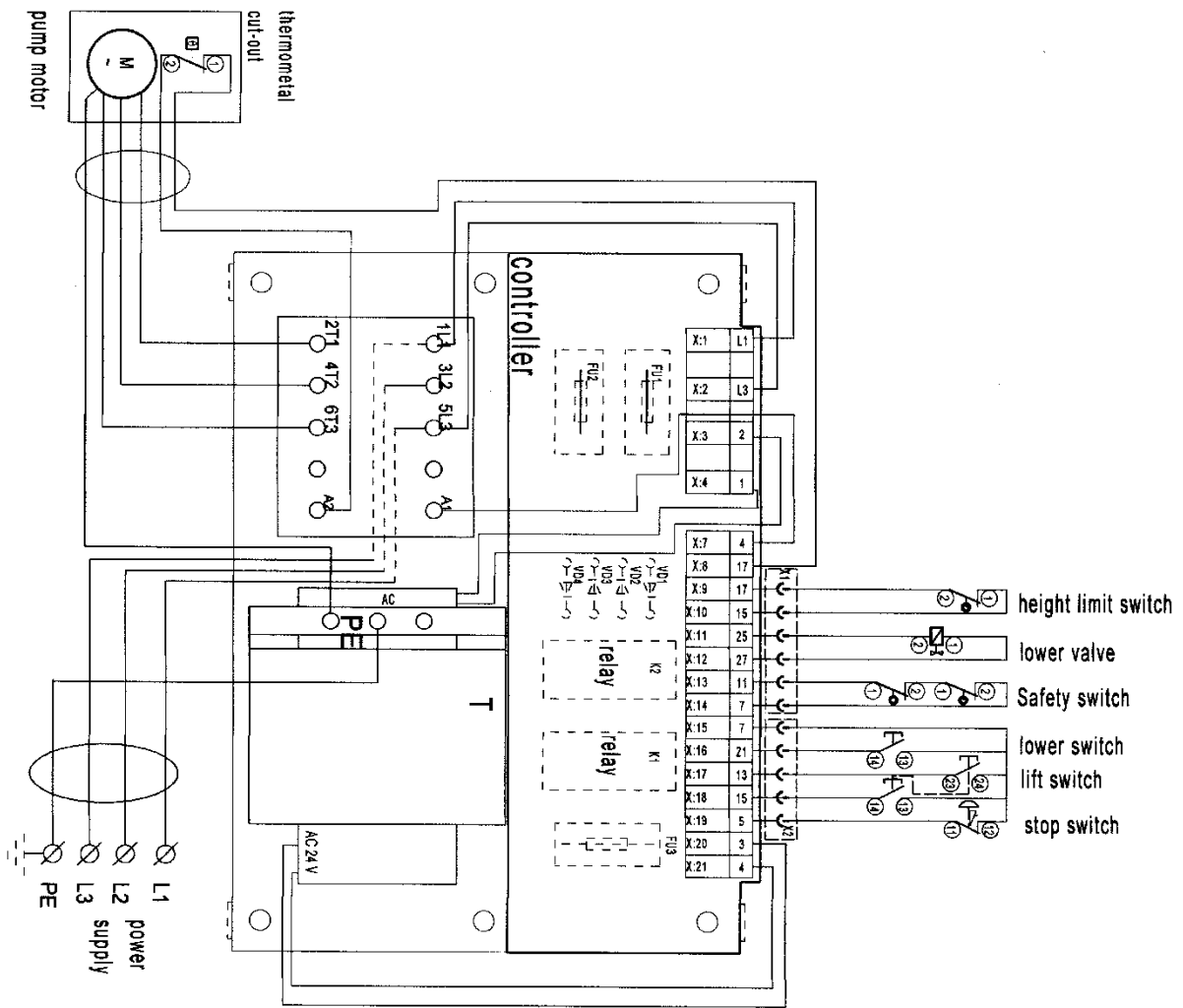
ПРИМЕЧАНИЕ: Не пытайтесь самостоятельно ремонтировать подъемный стол, если вы не обучены и не уполномочены.

6. Электрическая схема

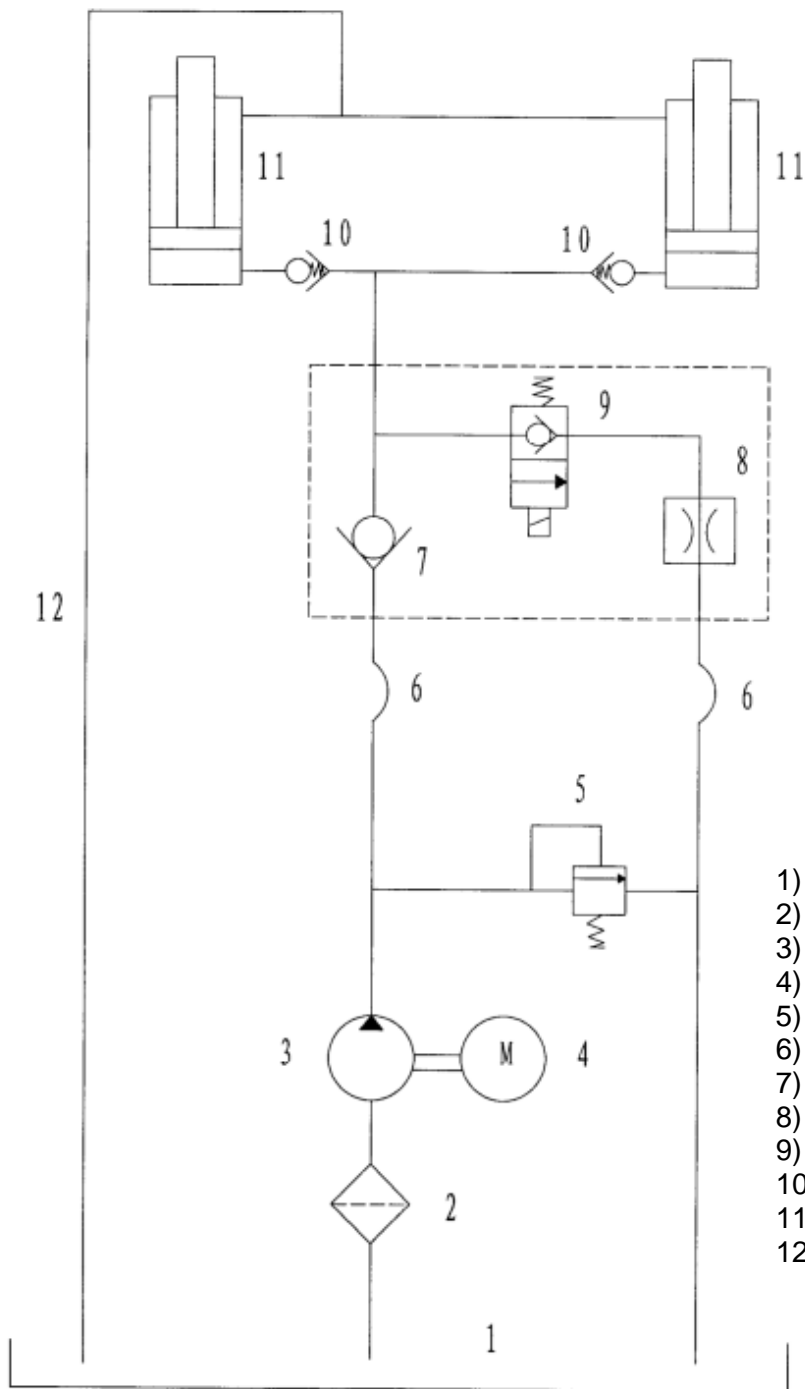
6.1 Принципиальная электрическая схема



6.2 Схема подключения



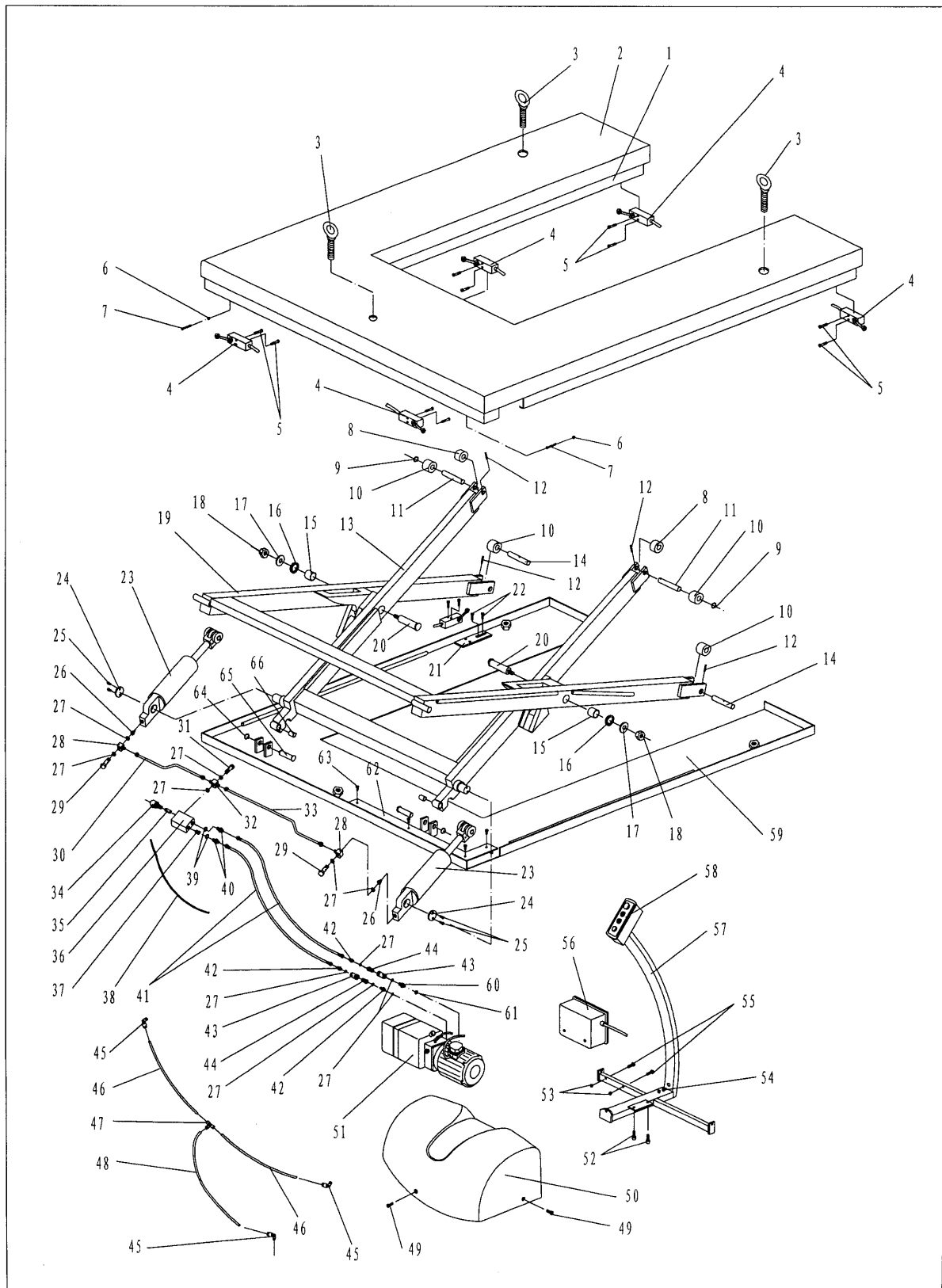
7. Гидравлическая схема



- 1) Бак
- 2) Фильтр
- 3) Гидронасос
- 4) Мотор
- 5) Перепускной клапан
- 6) Гидравлическая трубка
- 7) Обратный клапан
- 8) Дроссель
- 9) Электромагнитный клапан
- 10) Предохранительный клапан
- 11) Цилиндр
- 12) Гидравлическая трубка

8. Каталог запасных частей

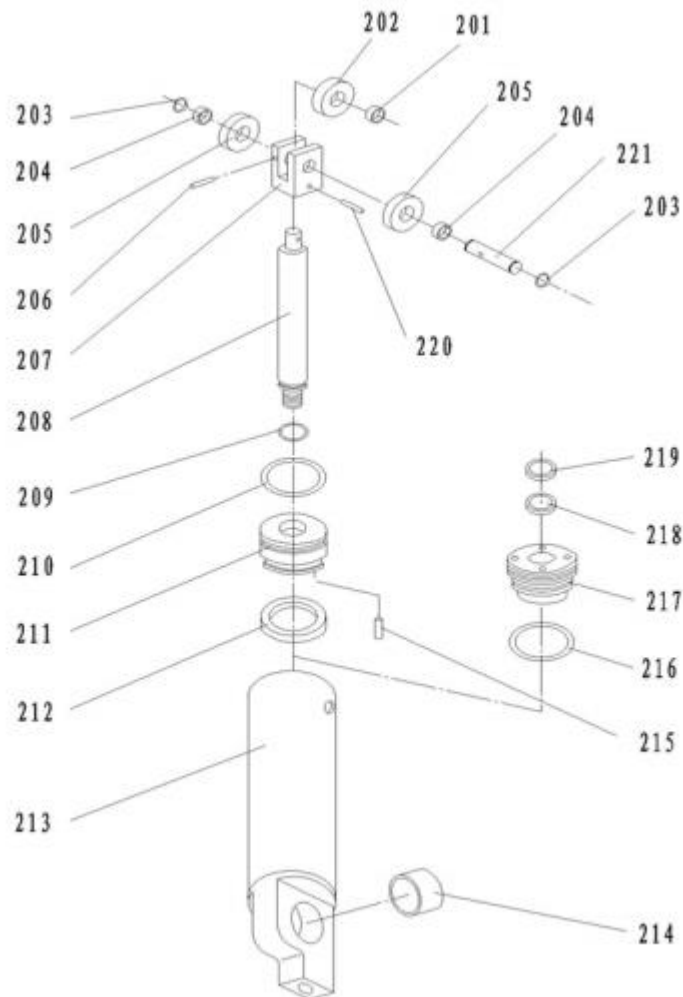
8.1 Electric Platform



Part List Electric Platform

No	Description	Qty.	No	Description	Qty.
1	Safety Border	1	36	Valve Plank	1
2	U-Table	1	37	unilateralism Valve	1
3	Bolt	3	38	cable	
4	Microswitch	6	39	Seal Washer	3
5	Bolt	12	40	Nipples M-M1/4-3/8	2
6	Nut	2	41	1/4 L=3000 pipe	2
7	Bolt	2	42	Nipples M1/4	3
8	Roller	2	43	Celerity tie-in	2
9	Retaining Ring	2	44	Celerity tie-in	2
10	Roller	4	45	curve	3
11	Shaft	2	46	pipe	2
12	Elastic Pin	4	47	Joint	1
13	Inside Fork Arm	1	48	pipe	1
14	Shaft	2	49	Bolt	3
15	Bushing	2	50	hood	1
16	Washer	2	51	pump	1
17	Washer	2	52	Bolt	2
18	Nut	2	53	Nut	2
19	Outside Fork Arm	1	54	Bolt	2
20	Shaft	2	55	Bolt	2
21	Connect Plank	1	56	chopper	1
22	Bolt	2	57	bracket	1
23	Cylinder	2	58	Control switch	1
24	Washer	2	59	Bottom plank	1
25	Bolt	4	60	Nipples M-M1/4-3/4	1
26	Safety Valve	2	61	O-Ring	1
27	Seal Washer	11	62	Cover board	1
28	Square Joint	2	63	screw	4
29	Bolt	2	64	Retaining Ring	2
30	pipe	1	65	Shaft	2
31	Bolt	1	66	Bushing	4
32	Joint	1			
33	pipe	1			
34	Electromagnetism Valve	1			
35	throttle Valve	1			

8.2. Part List of the Cylinder



No.	Description	Qty.	No.	Description	Qty.
201	Bushing	2	212	Y-Seal	2
202	Roller	2	213	Housing	2
203	Retaining Ring	4	214	Bushing	2
204	Bushing	4	215	Pin	2
205	Roller	4	216	O-Ring	2
206	Elastic Pin	2	217	Cylinder Cap	2
207	Seat of Roller	2	218	Y-Seal	2
208	Piston Rod	2	219	Dust Ring	2
209	O-Ring	2	220	Elastic Pin	2
210	O-Ring	2	221	Shaft	2
211	Piston	2			