

HE 300/500/1000



arendalulek.ru

89/392

EUROPEA



12

TEA INTERNATIONAL.

- 55

- a)
- b)

Empty rectangular box at the top of the page.

HE 500 -

- 300/500/1000 .



Empty rectangular box below the warning symbol.

TEA INTENATIONAL

Empty rectangular box below the company name.

A.C.

(1)

HE 300/500/1000

		HE500M	HE500M	HE500T	HE300M	HE1000T
		1,1	1,1	2,5	3,8	2,5
		230	230	380/220	380/220	380/220
		50	50	50	50	50
		9	13	6/10	9	6/10
		60+60	60+60	-	60+60	-
		500	500	500	300	1000
		25/40	25/40	25/40	25/40	25/40
		2	1	1	1	2
	/	~ 11,5	~ 22	~ 29	20	~ 11,5
	MM	Ø120	Ø140	Ø150	Ø120	Ø150

..... 750 (he300, he500) 1500 (he1000)

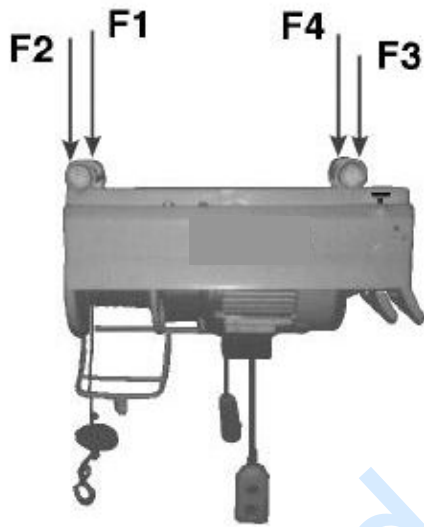
:
: EN50047.

(A). ISO 3746 (prEN 23746) - 85

arendalulek.ru

[Empty rectangular box]

a) (),
b) ()
, b)
,
(),
, (300).



F1	706N	72KG
F2	3210N	327KG
F3	1040N	106KG
F4	-810N	-82KG



() ()

).

16.

(1)

(2-3),

(4).



() ;

a)

()

(

)

()



150 .

0.12 3.

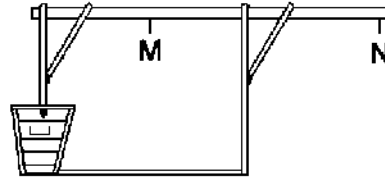
1300 \ 3.

356

()
()
- 1300 \ 3)

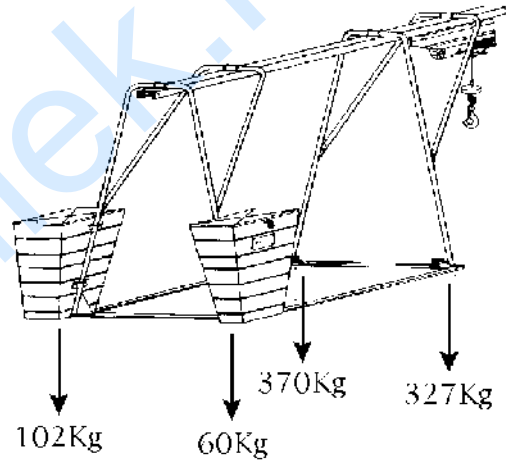
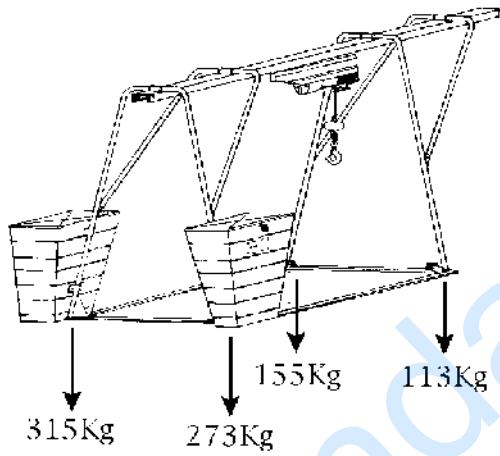
- 1) 300
- (M)
- 2) 300

(N)



Pos.M

Pos.N



1Kg=9,8N

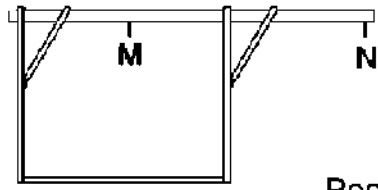
b)



()

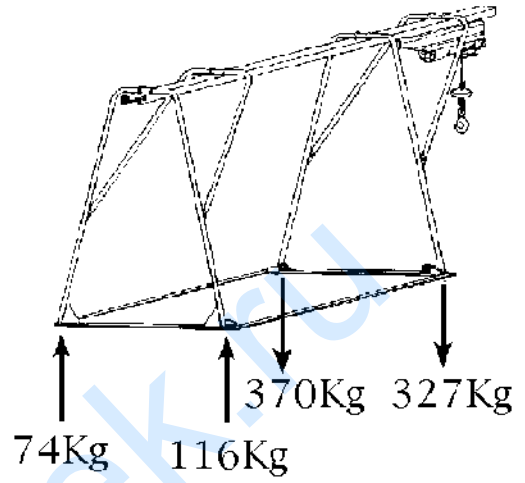
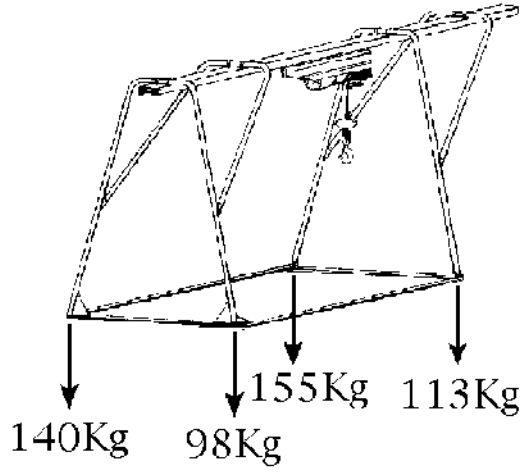
- 1) 300
- 2) 300
- (N)

() (M)



Pos.M

Pos.N



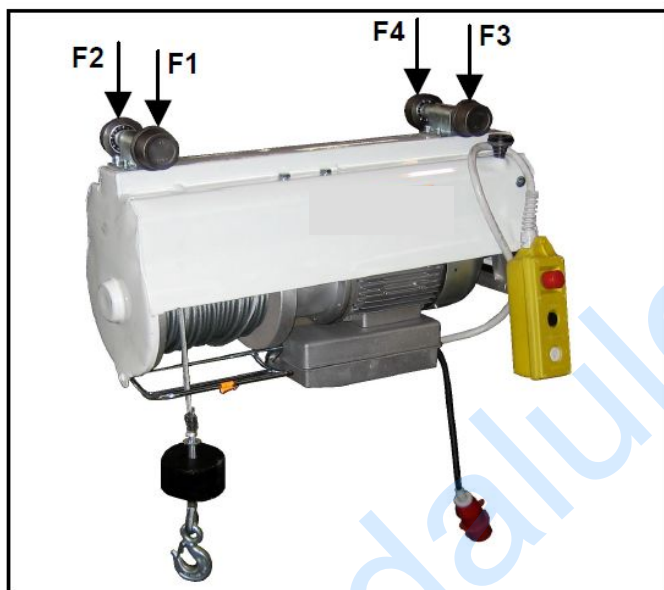
1Kg=9,8N



-)
-)
- 30
- c) , , , 20 , 1.20
- d) () 5 , ()

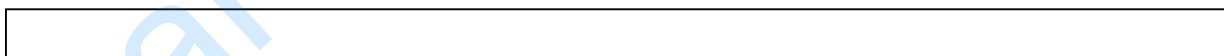
a) (),
 «EUROPEA».

b) (),
),
 b)
 ,
 (),
 , (500).



F1	5743 N	586 kg
F2	666 N	68 kg
F3	2744 N	280 kg
F4	-2332 N	-238 kg

FIGURA 1



(() ,
).
 , 15.
 (2-3),
 (1)
 (4).



a)

() () ()



220 .

0.17 .

1300 \ .

516 .

- 1300 \)

1) 500

(M)

2) 500 (N)

1 kg = 9,8 N

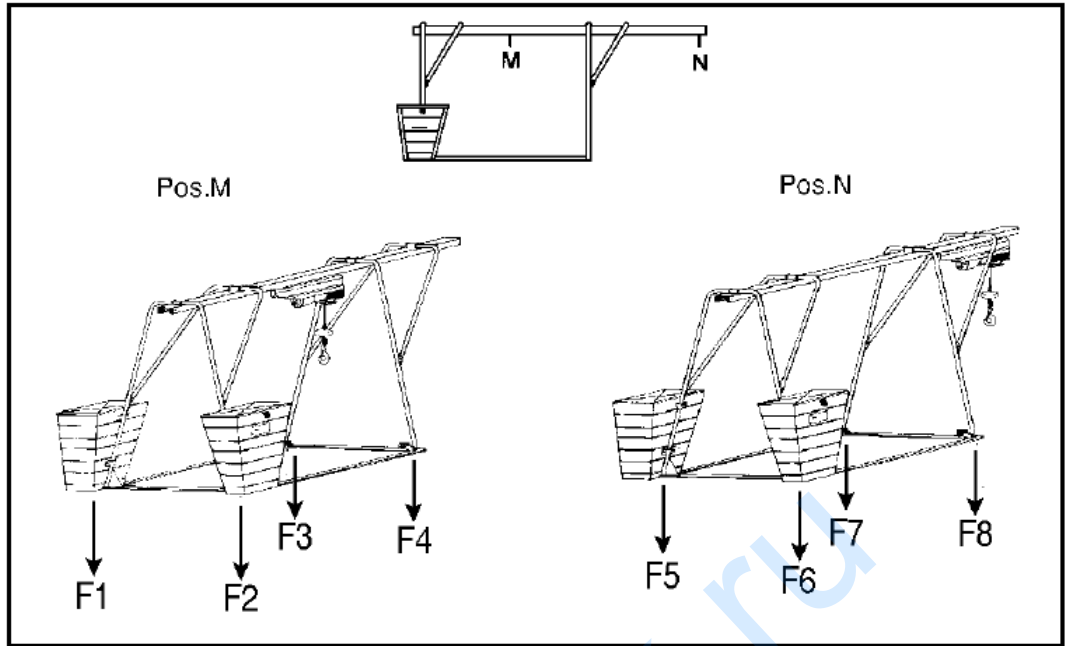


FIGURA 2

F1	8330 N	850 kg	F5	4861 N	496 kg
F2	7487 N	764 kg	F6	4008 N	409 kg
F3	2538 N	259 kg	F7	6007 N	613 kg
F4	1686 N	172 kg	F8	5165 N	527 kg

b)



- 1) 500 (M)
- 2) 500 ()
- (N)

1 kg = 9,8 N

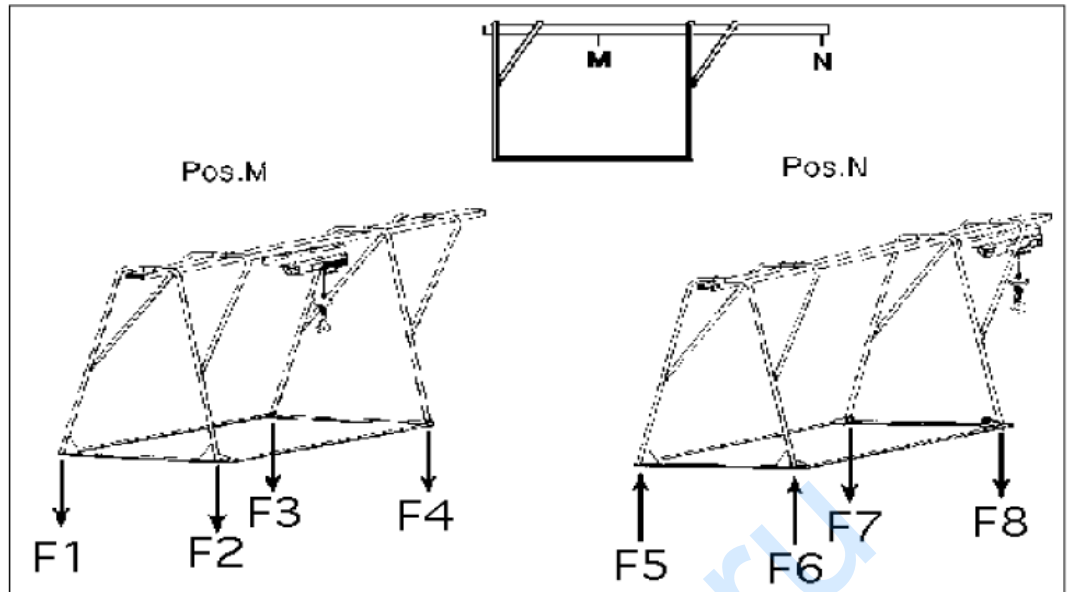


FIGURA 3

F1	2313 N	236 kg	F5	1166 N	119 kg
F2	1460 N	149 kg	F6	2009 N	205 kg
F3	2538 N	259 kg	F7	6007 N	613 kg
F4	1686 N	172 kg	F8	5165 N	527 kg



)

)

30

c)

20

1.20

d)

()

5

()

a) (),
 «EUROPEA».

b) (),
 b)
 ,
 (),
 , (1000).



F1	6235N	636Kg
F2	6235N	636Kg
F3	235N	24Kg
F4	235N	24Kg



(() ,)
 ,)
 , 29.
 (2-3),

(1)
(4).



() ;

a)

() (,) (,)



350 .

0.27 .

1300 \ .

776 .

()

- 1300 \)

1)

1000

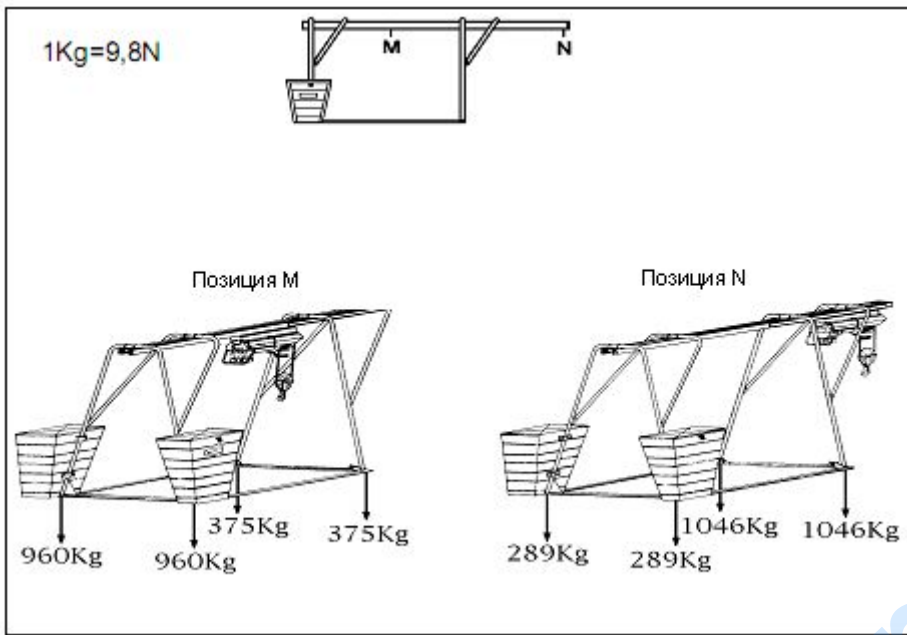
(

M)

2)

1000

(N)



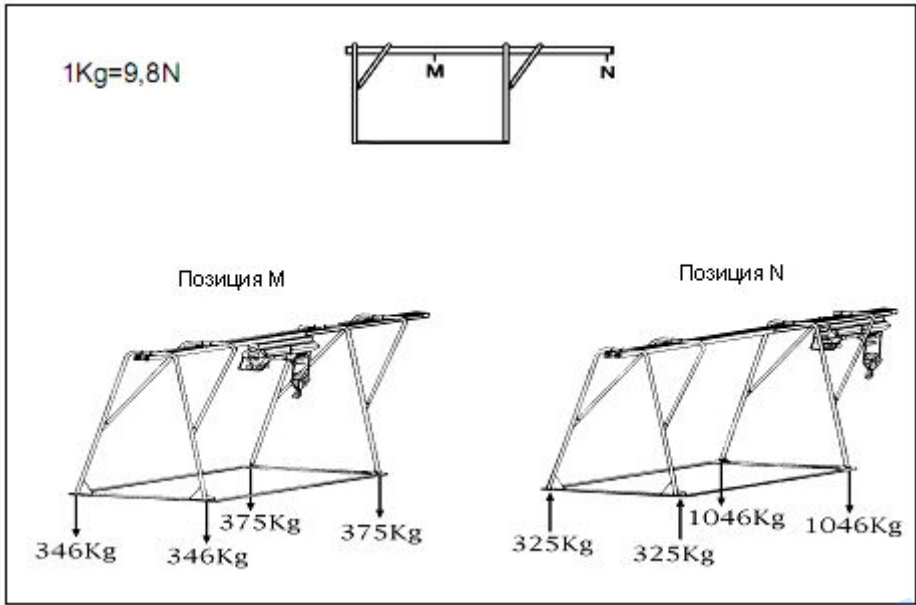
b)



1) 1000
 М)
 2) 1000
 (N)

()

()



)

)

30

c)

20

1.20

d)

()

5


()


leuropea
by IEA


Portata massima Max hanging load Kg Dati della fune Ø Fune

Tipo Carico di rottura effettivo fune daN

N°

 Prima dell'utilizzo è obbligatorio leggere attentamente il libretto di istruzioni.
Before use you must read the instruction booklet carefully.

 È vietato avvicinare le mani alle parti in movimento della macchina, ai carrelli di scorrimento e agli snodi di rotazione della struttura di sostegno.
It is forbidden to approach moving parts of the machine, sliding trolleys and articulated joints of the support structure with your hands.

 Interdiction d'approcher les mains des parties en mouvement de la machine, des chariots coulissants et des articulations de rotation de la structure portante.
Die Hände nie den in Bewegung stehenden Maschinenteilen, den Schritten und den Drehgelenken der Tragstruktur nähern.



16



a)



b)



c)

(0.03A),

UNICEI

60204/1

93.



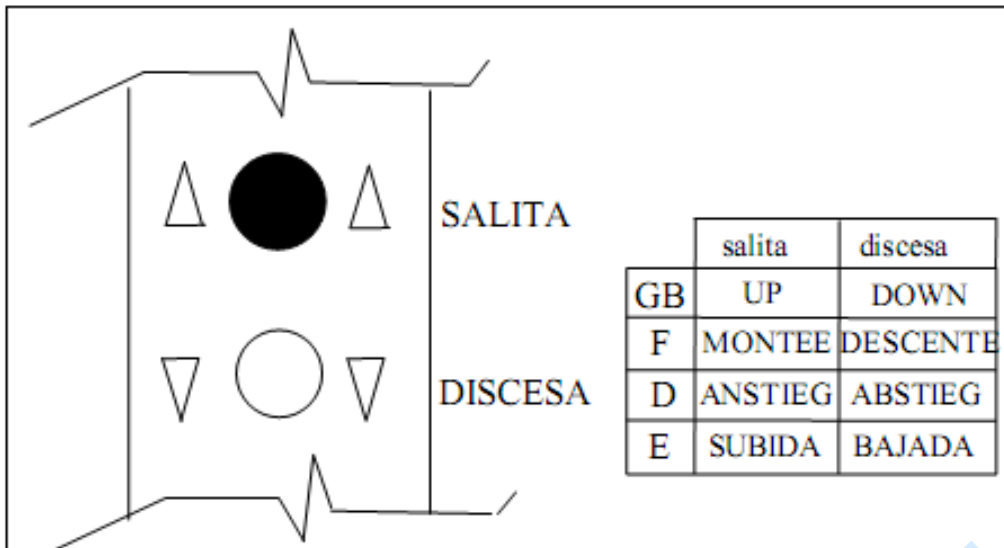
d)

2.5

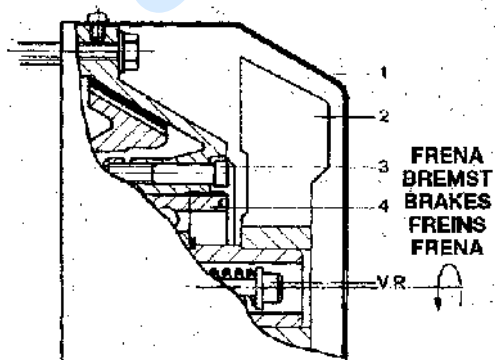
30

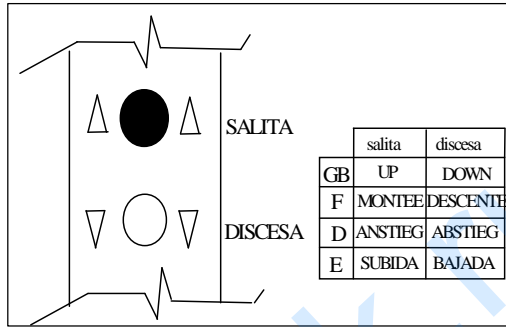
4

SALITA- DISCESA,



60°C,





(4)

- 1) (1) (2)
- 2) (3)
- 3) $\frac{1}{4}$ (4)
- 4) (3) $\frac{1}{4}$
- 5) (2) (1).

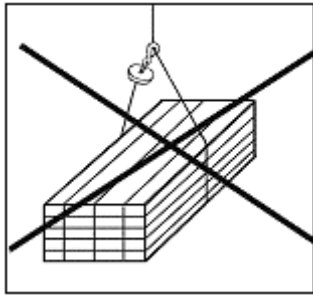




-

-

(.).



-

IP44,

-

a)

b)

c)



d)

2

e)

f)

1,5

:

arendalulek.ru

4, 84000

M4, 3200

«EUROPEA».

((: ,),

.).

:

- , () ,

- , (),

- (. 14),

- ,

- () ,

- 0.3-0.5 .

- «EUROPEA».

- ;

- , , 3-4

- ,

- () ,

- () ,

- ,

- ,

-

«TEA INTERNATIONAL».

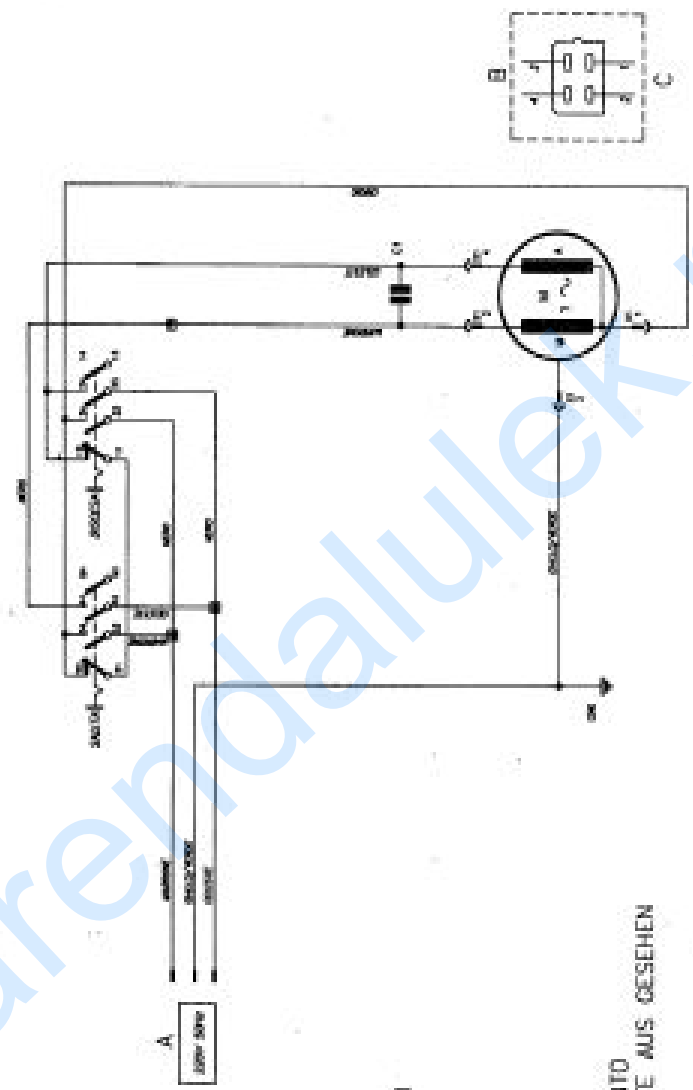
INTERNATIONAL

- a)
- b)
- c)

EA

arendalulek.ru

ДАТА	ПРИМЕЧАНИЕ	ПОДПИСЬ

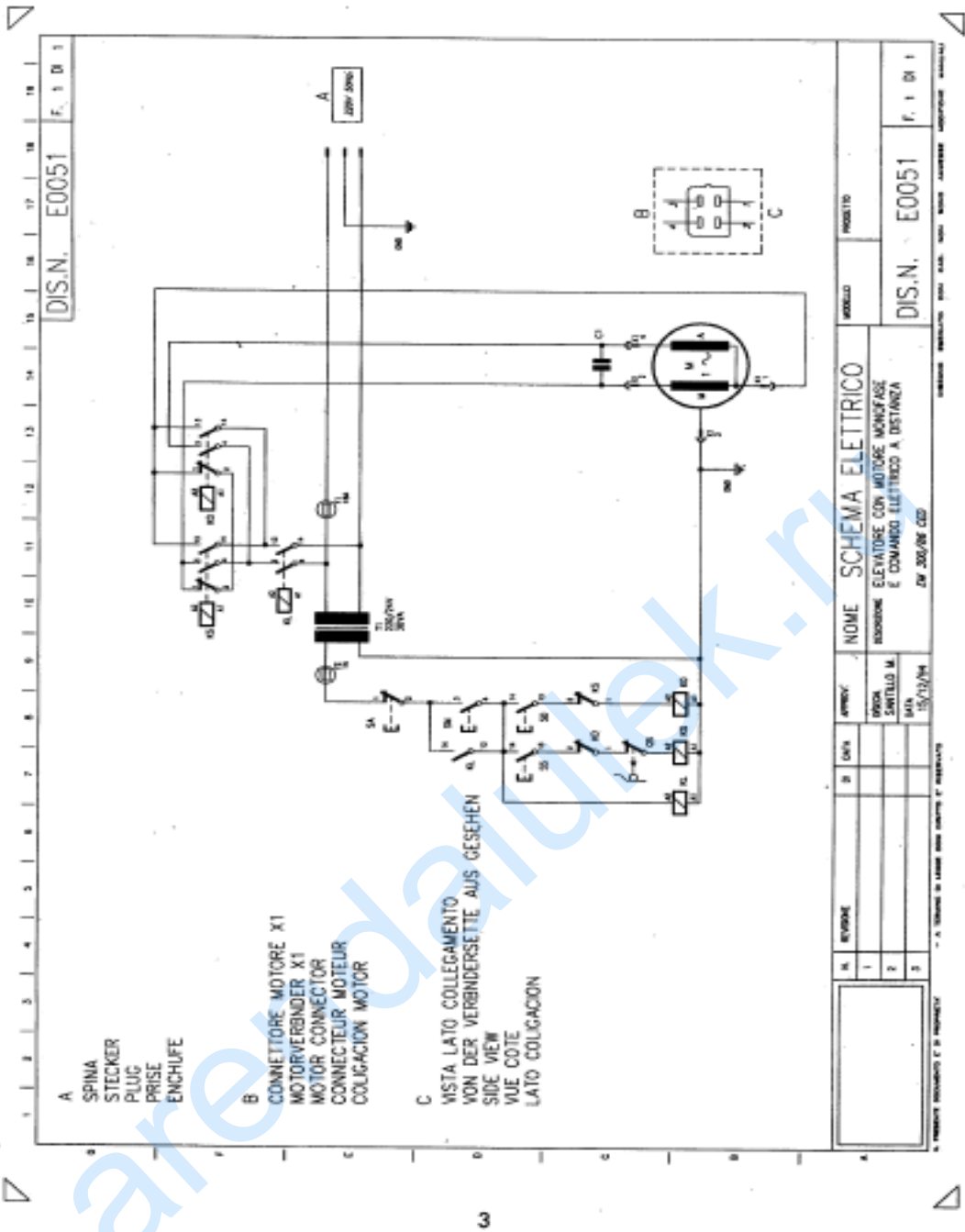


A
SPINA
STECKER
PLUG
PRISE
ENCHUFE

B
CONNETTORE MOTORE X1
MOTORVERBINDER X1
MOTOR CONNECTOR
CONNECTEUR MOTEUR
COLGACION MOTOR

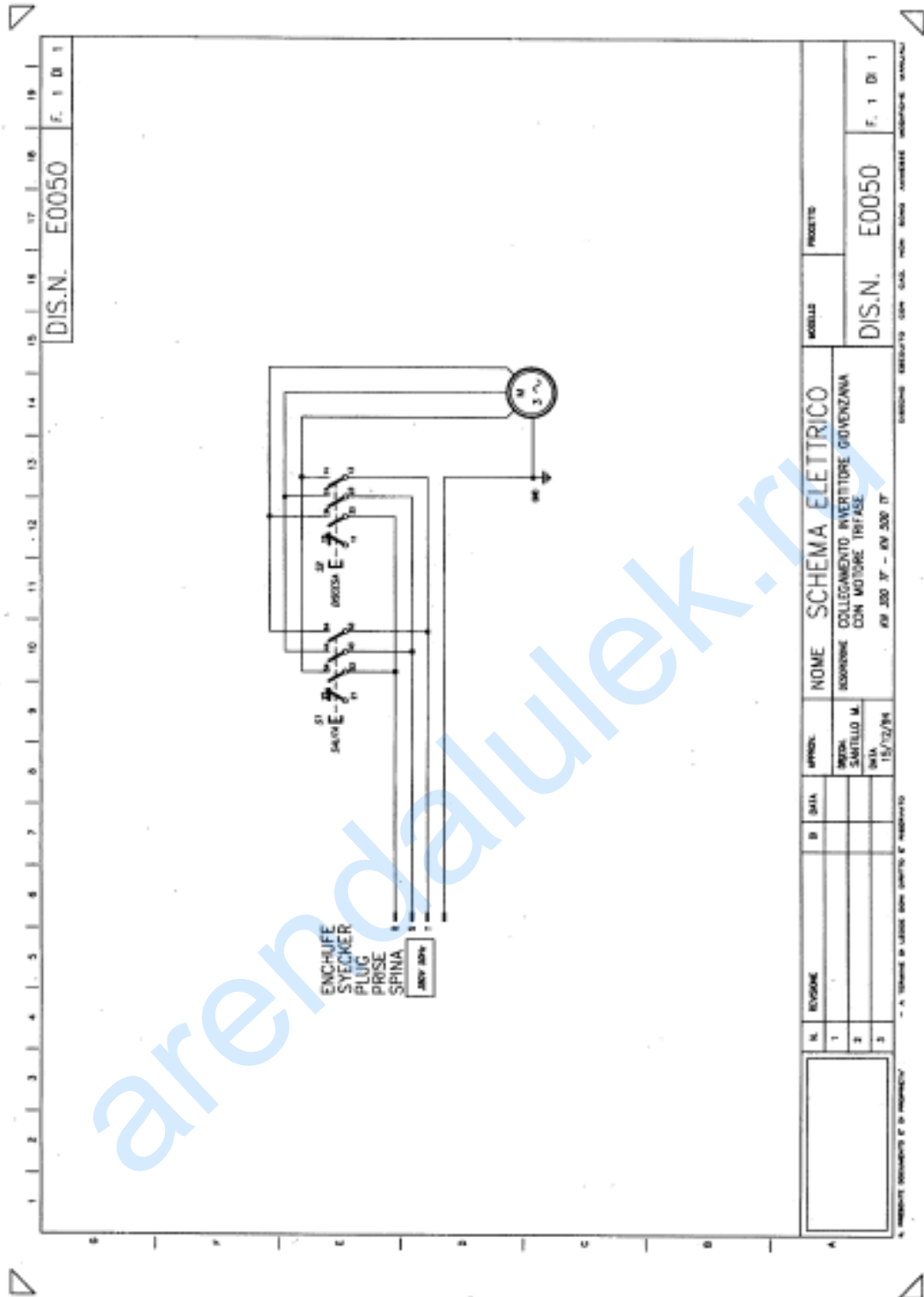
C
VISTA LATO COLLEGAMENTO
VON DER VERBINDERSEITE AUS GESEHEN
SIDE VIEW
VUE COTE
LATO COLGACION

N. IDENTIFICAZIONE		DI DATA	IPROVA	NOME		MODELLO	PRODOTTO
1			REGINA	SCHEMA ELETTRICO			
2			SARTELLI M.	ELEVATORE CON MOTORE TIPO 2156			
3			DATA 15/03/54	CON INVERTITORE GIOVINEZZANA MECCANICO			
				REV. 000		DIS.N. E0049	F. 1 D 1



REVISIONE		DATA	APPROV.	NOME SCHEMA ELETTRICO		MODELLO	PRODOTTO
1			PERSONA	MONTAGGIO ELEVATORE CON MOTORE MONOFASE			
2			SWITTELO M	E COMANDO ELETTRICO A DISTANZA			
3			DATA	DI 300/86 CDP			
				15/12/84			

DIS.N. E0051 F. 1 D 1



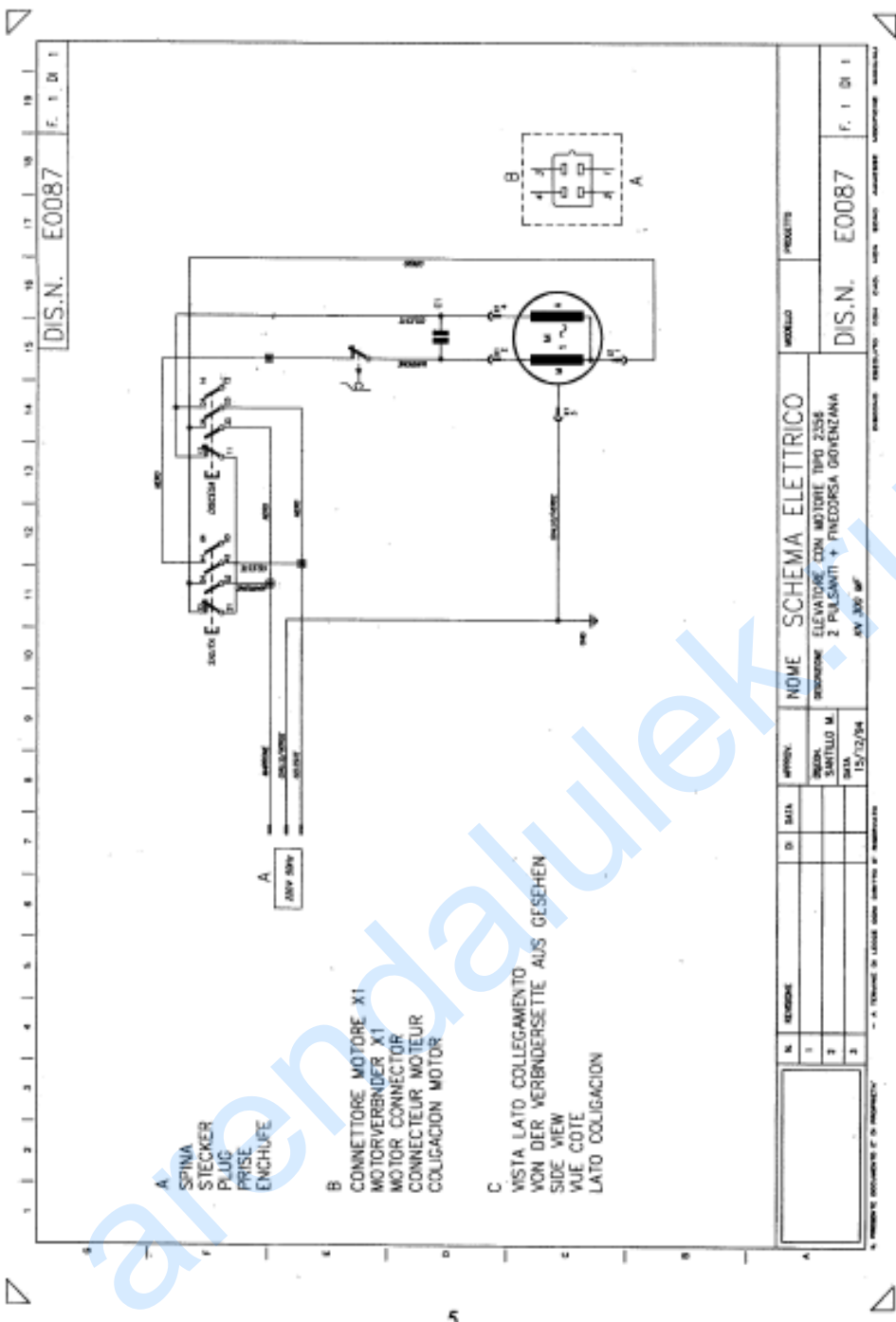
DIS.N. E0050 F. 1 DI 1

N.	REVISIONE	D.	DATA	APPROV.	NOME	MODELLO	PROGETTO
1				INGEN. SARTELLO M.	COLLEGAMENTO INVERTITORE GONZANNA CON MOTORE TRIFASE		
2				DATA 15/02/94			
3							

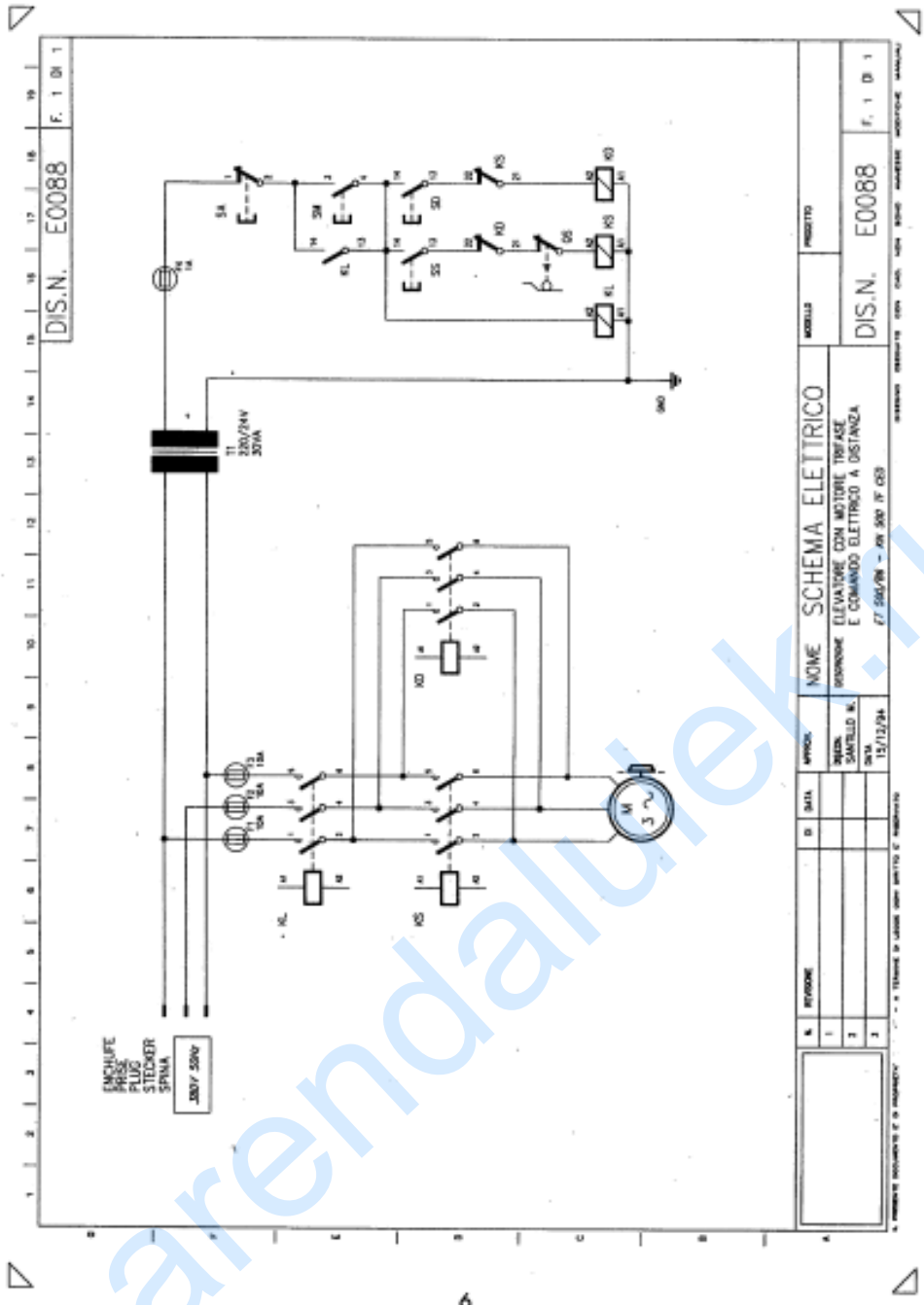
69 300 W - 6V 300 TF

DIS.N. E0050 F. 1 DI 1

VERSIONE ORIGINALE CON CAL. NON BANDO APPROVARE MODIFICHE MANUALE



NOME SCHEMA ELETTRICO			MODELLO		PROGETTO	
ELEVATORE CON MOTORE TIPO 2358			DIS.N. E0087		F. 1 Di 1	
2 PULSANTI + FINECORSA GONZIANA						
AVV. 300 W						
15/12/34						



REVISIONE		DATA		APPROVAZIONE		NOME SCHEMA ELETTRICO		PROGETTO	
1				SEBASTIANO		ELEVATORE CON MOTORE TRIFASE E COMANDO ELETTRICO A DISTANZA		DIS.N. E0088 F. 1 DI 1	
2				SAVARELLI M.		27 500/94 - AN 500 IF 038			
3				15/12/94					